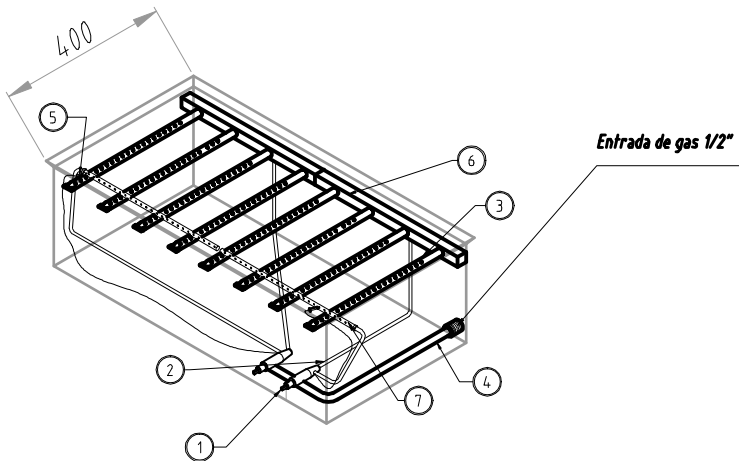
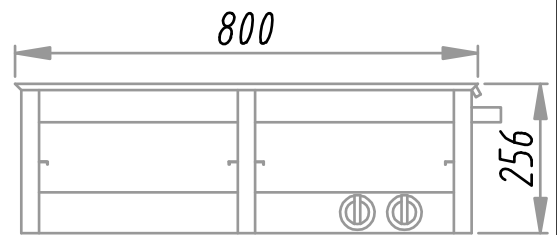


N.C.M. 8417.80.90



Isometria



Vista Frente

Referencias:

- ① _Robinete con Valvula de seguridad y termocupla de corte por ausencia de llama.
- ② _Caño 5/16 aluminio, alimentacion tobera
- ③ _8 Quemadores tubulares de 2000 c/h c/u.
- ④ _Barral en caño 16mm con entrada de gas de 1/2".
- ⑤ _Termocupla
- ⑥ _1 Tobera caño 25x25 con 2 picos de bronce independientes.
- ⑦ _Piloto

Consumo de Gas en cal/hora

8 Quemadores --- 16.000 Cal / Hora

FORNAX s.r.l.

Rueda 1540/60 - Tel. 482-1355/482-5205/482-7103
e-mail. cocinas@fornax.com.ar

Articulo Nº

Matricula Nº

Fecha

0838

EQUIPO

Tostador Doble con Plancha Bifera - T B78 2P