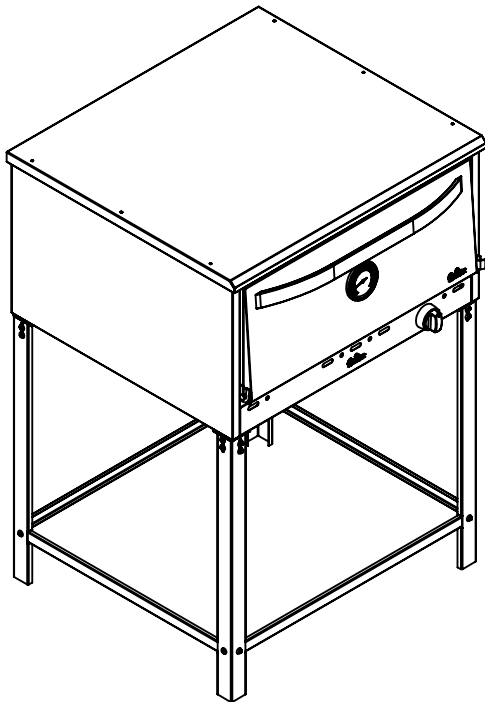
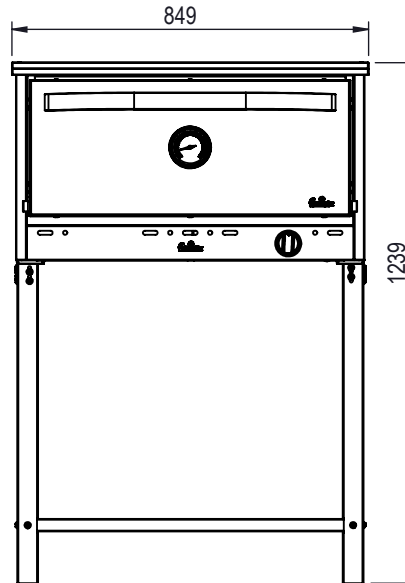


COCINA SEMI-INDUSTRIAL
HF12M

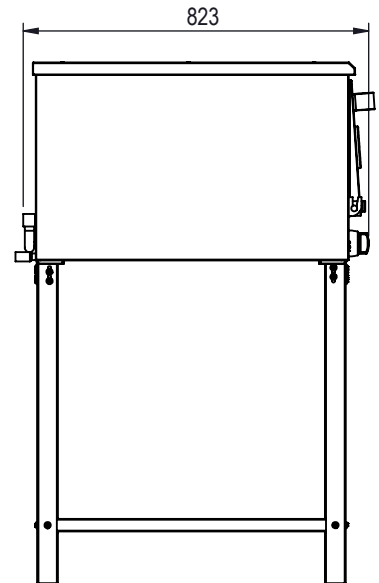
N.C.M. 8419.81.90



VISTA
ISOMETRICA

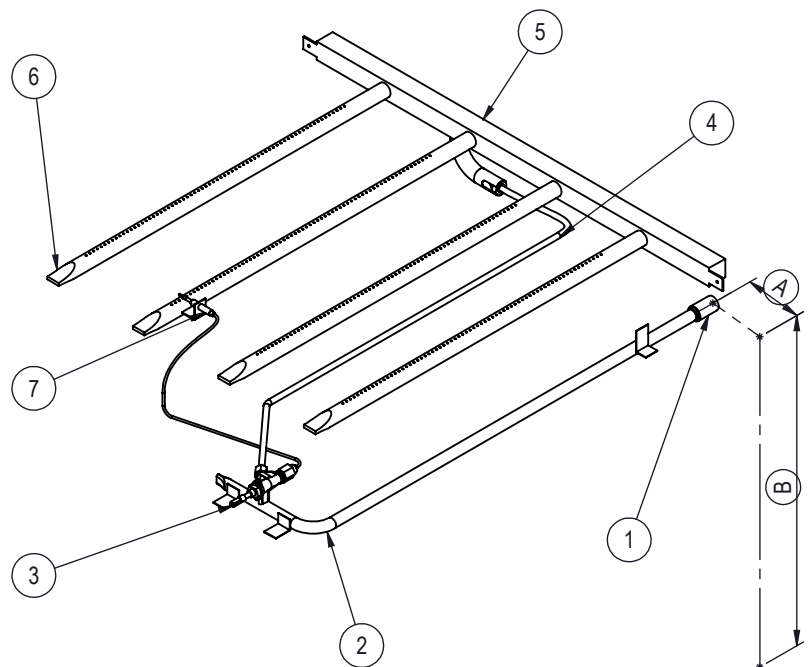


VISTA
FRONTAL



VISTA
LAT. IZQ

- 01- Entrada de gas 1/2".
- 02-Barral Inyector de caño \varnothing 5/8".
- 03- Válvula de seguridad.
- 04- Caño de Aluminio sin costura \varnothing 5/16.
- 05- Tobera.
- 06- Quemador horno.
- 07- Termocupla.



- A: Distancia al borde exterior lateral = 100mm
- B: Altura a entrada de gas= 740mm

Consumo de Gas (Cal/H):

- 1 Quemador Horno 4 Velas

Consumo Total 12000 Cal/H



fornax

Paraguay 2893 - TEL.: (0341)4821355
cocinas@fornax.com.ar - ROSARIO

Matricula N° 0838

Fecha: /..... /.....

Horno pizzero 12 moldes