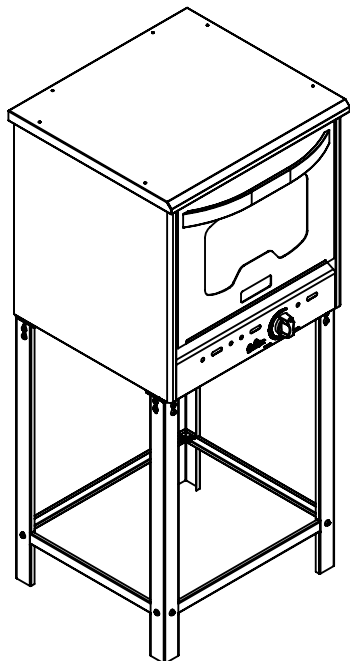


COCINA SEMI-INDUSTRIAL  
HA3M

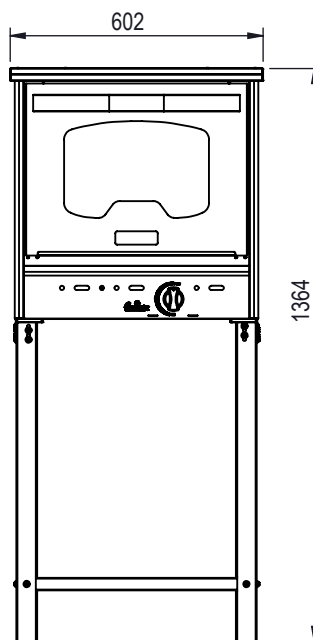
N.C.M. 8419.81.90

MODELOS COMPATIBLES

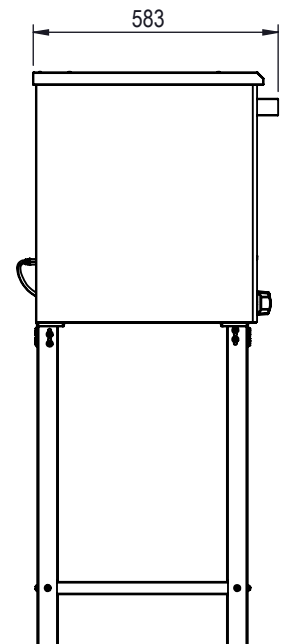
HA3MBL  
HA3MRO  
HS3MNE



VISTA  
ISOMETRICA

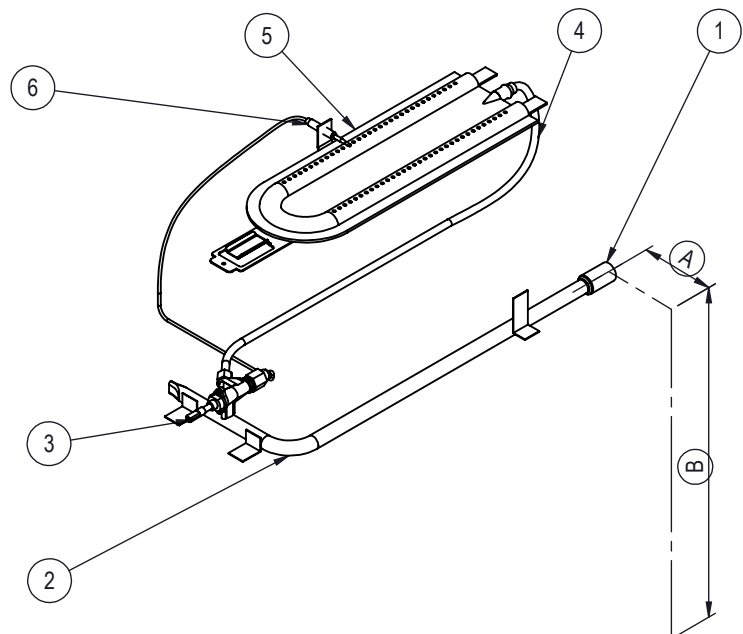


VISTA  
FRONTAL



VISTA  
LAT. IZQ

- 01- Entrada de gas 1/2".
- 02-Barral inyector de caño  $\varnothing$  5/8".
- 03- Válvula de seguridad.
- 04- Caño de aluminio sin costura  $\varnothing$  5/16.
- 05- Quemador estampado.
- 06- Termocupla.



A: Distancia al borde exterior lateral = 110mm

B: Altura a entrada de gas= 780mm

Consumo de Gas (Cal/H):

- 1 Quemador Horno Estampado

Consumo Total

6000 Cal/H



**fornax**

Paraguay 2893 - TEL.: (0341)4821355  
cocinas@fornax.com.ar - ROSARIO

Matricula N° 0838

Fecha:

..... /..... /.....

Horno Vidriado 3 moldes