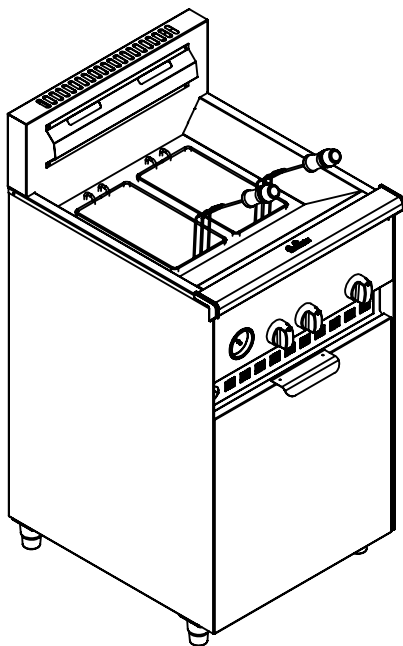
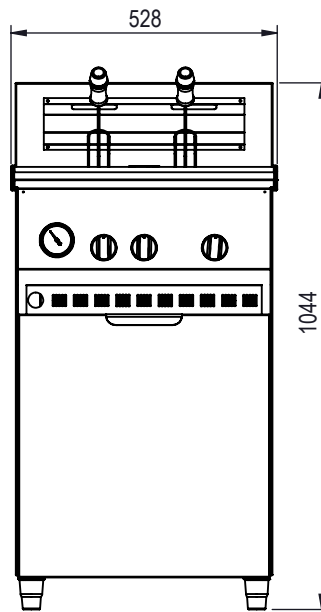


COCINA SEMI-INDUSTRIAL  
FB38L1C

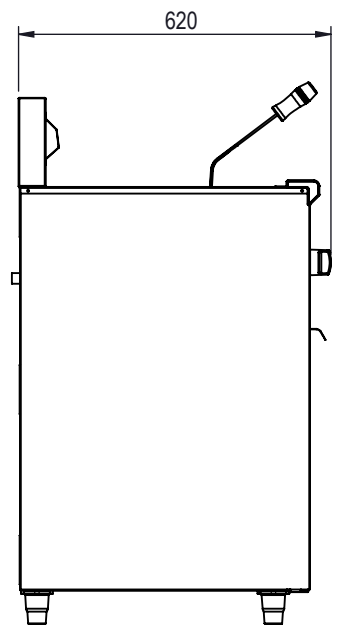
N.C.M. 8419.81.90



VISTA  
ISOMETRICA

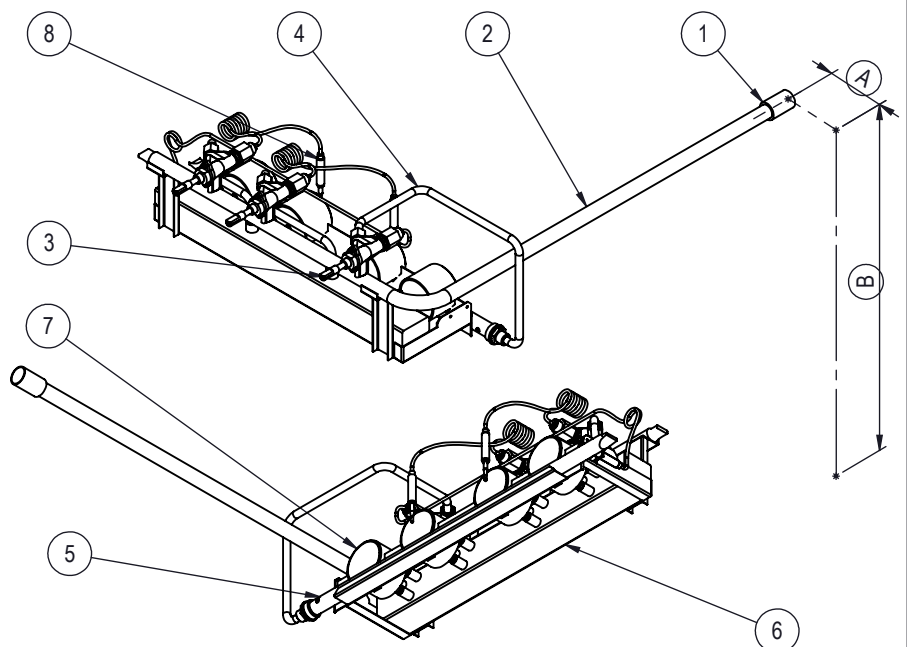


VISTA  
FRONTAL



VISTA  
LAT. IZQ

- 01- Entrada de gas 1/2".
- 02- Barral Inyector de caño  $\phi$  5/8".
- 03- Válvula de seguridad.
- 04- Caño de Aluminio sin costura  $\phi$  5/16.
- 05- Piloto de caño  $\phi$  5/8".
- 06- Tobera
- 07- Quemador inyector de 3 picos.
- 08- Termocupla.



- A: Distancia al borde exterior lateral = 30mm
- B: Altura a entrada de gas= 685mm

Consumo de Gas (Cal/H):  
- 4 Quemadores inyectores de 3 picos

Consumo Total 9000 Cal/H



**fornax**

Paraguay 2893 - TEL.: (0341)4821355  
cocinas@fornax.com.ar - ROSARIO

Matricula N° 0838

Fecha: ..... / ..... / .....

Freidor 4 quemadores - 38l