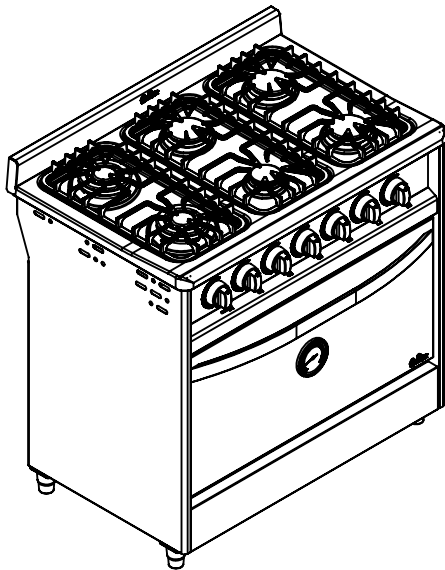


COCINA SEMI-INDUSTRIAL
CG90

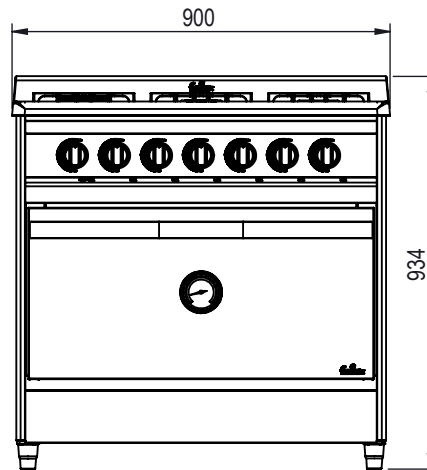
N.C.M. 8419.81.90

MODELOS COMPATIBLES

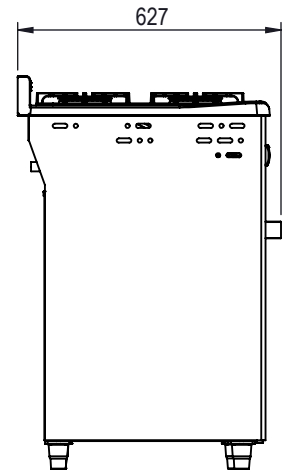
CB90AA
CB90AV
C190VA
C190VV



VISTA
ISOMETRICA



VISTA
FRONTAL

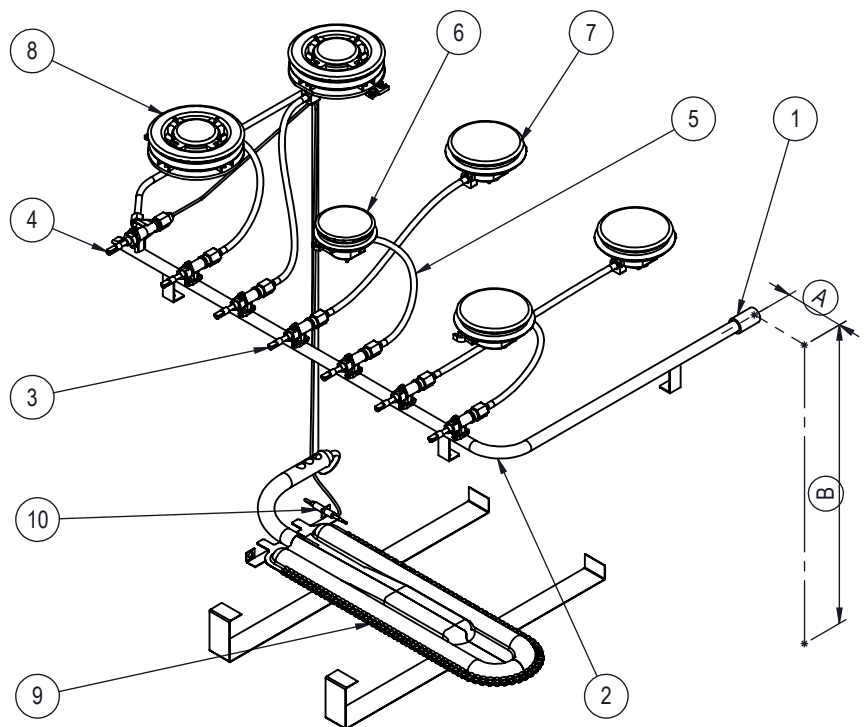


VISTA
LAT. IZQ

- 01- Entrada de gas 1/2".
- 02-Barral Inyector de caño ϕ 5/8".
- 03- Robinete.
- 04- Válvula de seguridad.
- 05- Caño de Aluminio sin costura ϕ 5/16.
- 06- Quemador inyector chico.
- 07- Quemador inyector mediano.
- 08- Quemador triple corona.
- 09- Quemador estampado.
- 10- Termocupla.

A: Distancia al borde exterior lateral = 25mm

B: Altura a entrada de gas= 720mm



Consumo de Gas (Cal/H):

- 2 Quemador Triple Corona
- 3 Quemadores Rápidos
- 1 Quemador Semi-rápido
- 1 Quemador Horna

Consumo Total

215000 Cal/H



Paraguay 2893 - TEL.: (0341)4821355
cocinas@fornax.com.ar - ROSARIO

Matricula N° 0838

Fecha:

..... /..... /.....

Cocina 6 hornallas - 90 cm