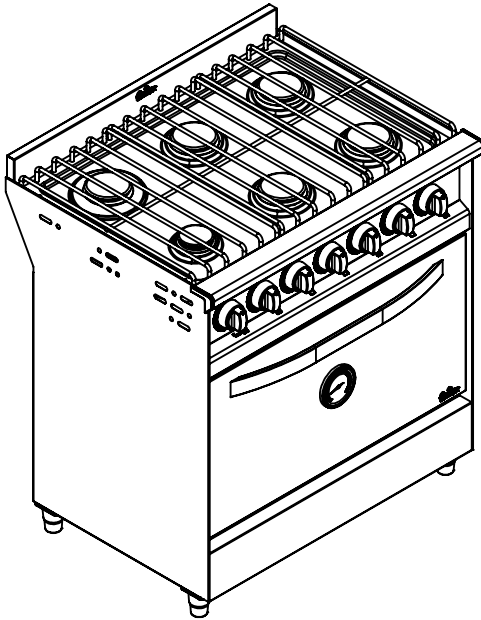


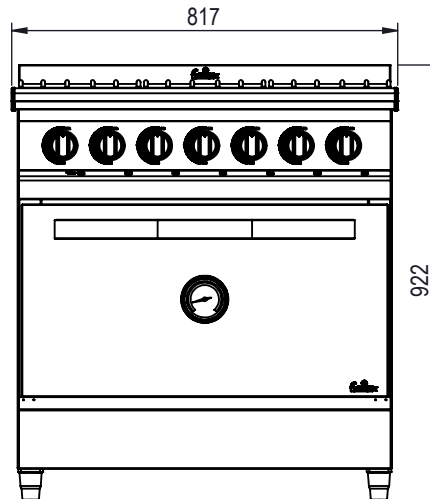
COCINA SEMI-INDUSTRIAL
CV82

N.C.M. 8419.81.90

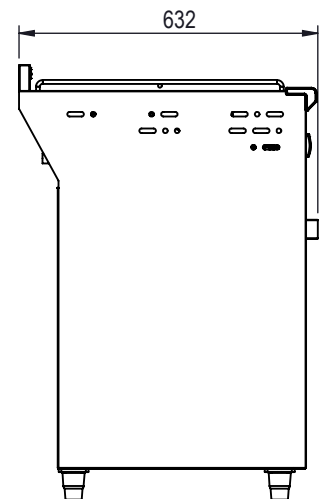
MODELOS COMPATIBLES		
CV82FA6H	CV82FV6H-1	CV82EA6H
CV82FV6H	CV82FA6H-2	CV82EV6H
CV82FA6H-1	CV82FV6H-2	CV82GA6H
		CV82GV6H



VISTA
ISOMETRICA



VISTA
FRONTAL

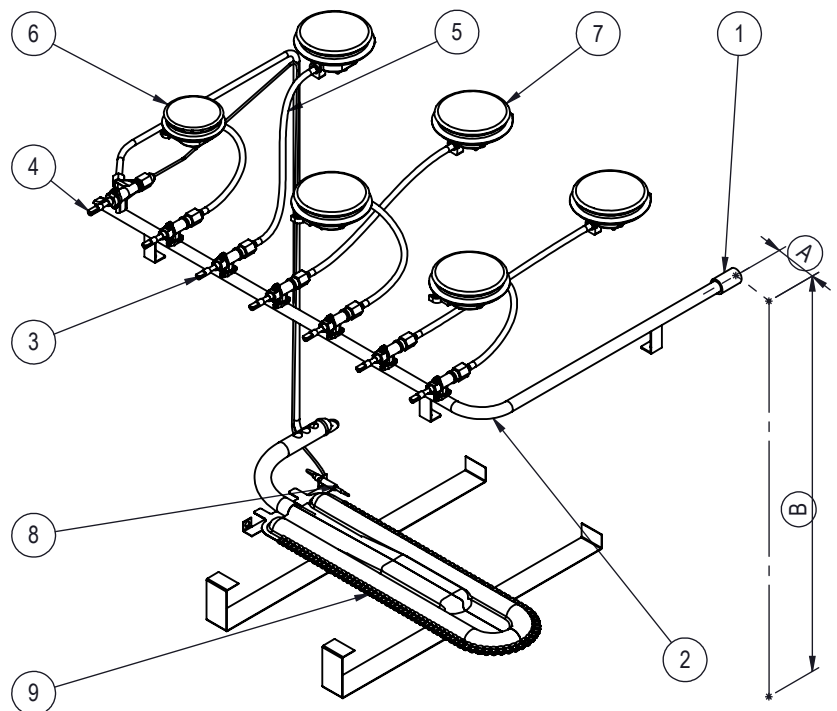


VISTA
LAT. IZQ

- 01- Entrada de gas 1/2".
- 02-Barral Inyector de caño \varnothing 5/8".
- 03- Robinete.
- 04- Válvula de seguridad.
- 05- Caño de Aluminio sin costura \varnothing 5/16.
- 06- Quemador inyector chico.
- 07- Quemador inyector mediano.
- 08- Quemador estampado grande.
- 09- Termocupla.

A: Distancia al borde exterior lateral = 25mm

B: Altura a entrada de gas= 720mm



Consumo de Gas (Cal/H):

- 5 Quemadores Rápidos
- 1 Quemador Semi-rápido
- 1 Quemador Estampado Grande

Consumo Total 33500 Cal/H



fornax

Paraguay 2893 - TEL.: (0341)4821355
cocinas@fornax.com.ar - ROSARIO

Matricula N° 0838

Fecha: /..... /.....

Cocina 6 hornallas - 82 cm