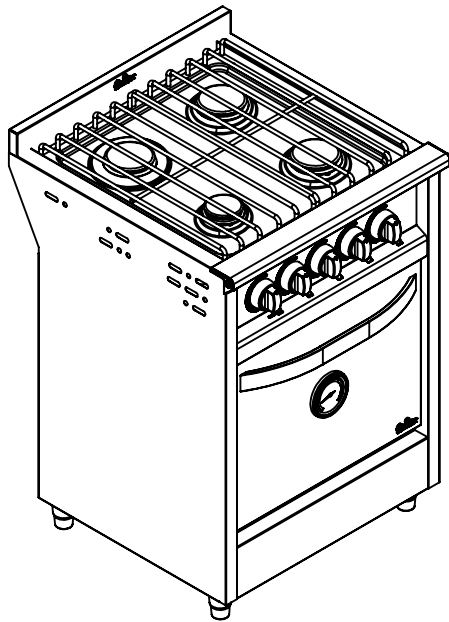


COCINA SEMI-INDUSTRIAL  
CV60

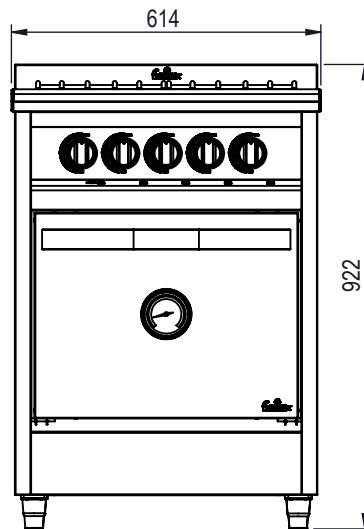
N.C.M. 8419.81.90

MODELOS COMPATIBLES

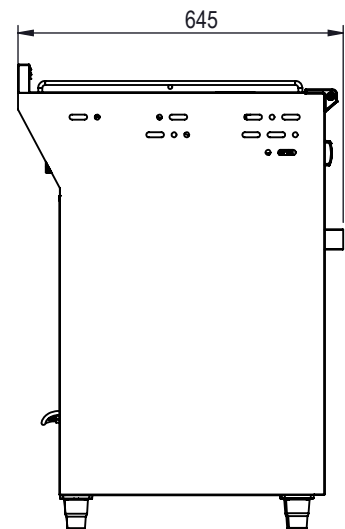
CV60EA  
CV60EV  
CV60GA  
CV60GV



VISTA  
ISOMETRICA



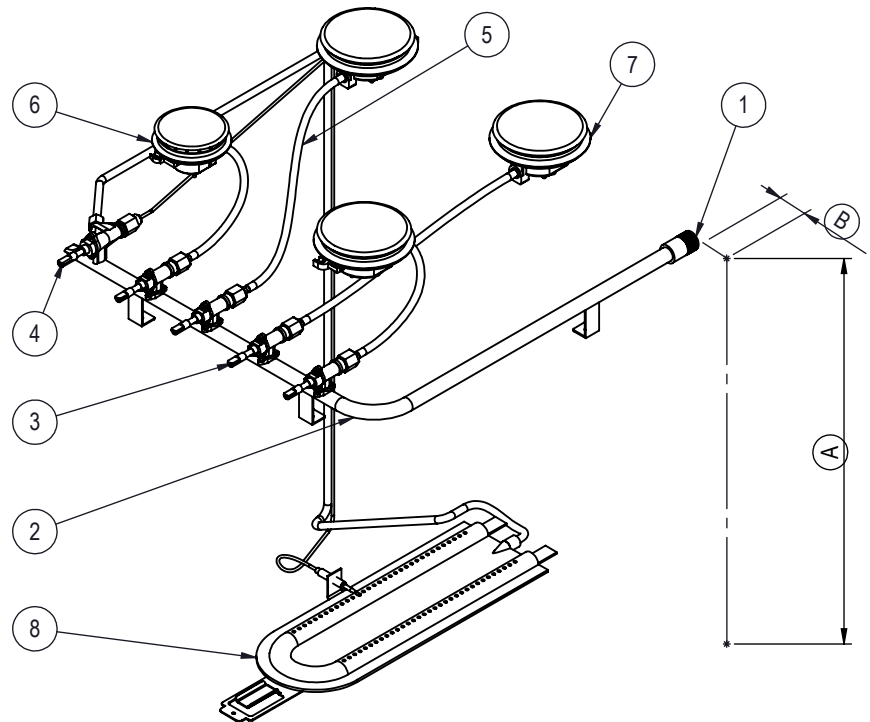
VISTA  
FRONTAL



VISTA  
LAT. IZQ

- 01- Entrada de gas 1/2".
- 02-Barral Inyector de caño  $\phi$  5/8".
- 03- Robinete.
- 04- Válvula de seguridad.
- 05- Caño de Aluminio sin costura  $\phi$  5/16.
- 06- Quemador inyector chico.
- 07- Quemador inyector mediano.
- 08- Quemador estampado.
- 09- Termocupla.

A: Distancia al borde exterior lateral = 25mm  
B: Altura a entrada de gas= 720mm



Consumo de Gas (Cal/H):

- 3 Quemadores Rápidos
- 1 Quemador Semi-rápido
- 1 Quemador Horna

Consumo Total 170000 Cal/H



**fornax**

Paraguay 2893 - TEL.: (0341)4821355  
cocinas@fornax.com.ar - ROSARIO

Matricula N° 0838

Fecha: ..... / ..... / .....

Cocina 4 hornallas - 60 cm