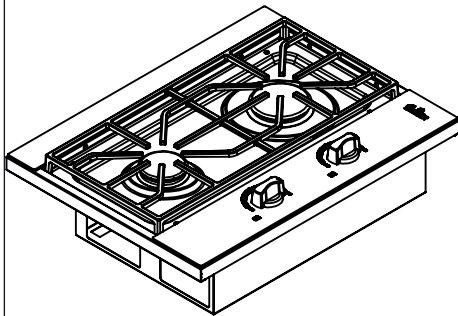
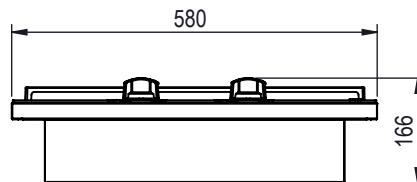


ANAFE EMPOTRABLE
AVB352H

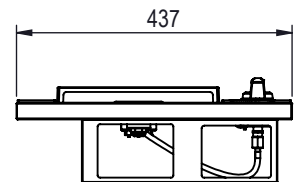
N.C.M. 8419.81.90



VISTA
ISOMÉTRICA

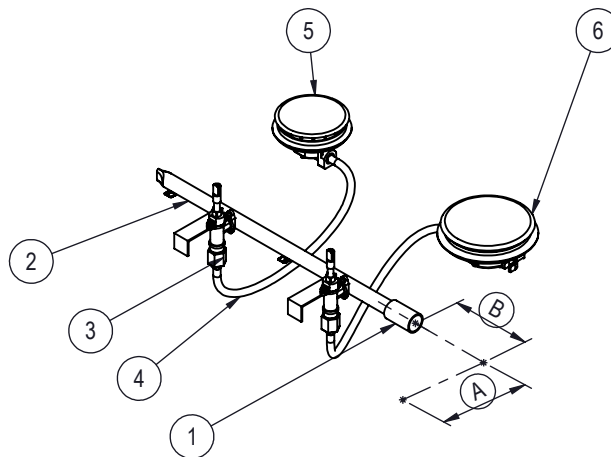


VISTA
FRONTAL



VISTA
LAT. IZQ

- 01- Entrada de gas 1/2".
- 02- Barral Inyector de caño \varnothing 5/8".
- 03- Robinete.
- 04- Caño de Aluminio sin costura \varnothing 5/16.
- 05- Quemador inyector chico.
- 06- Quemador inyector mediano.



A: Distancia al borde exterior = 82mm

B: Distancia al borde exterior = 105mm

Consumo de Gas (Cal/H):

- 1 Quemadores Rápidos
- 1 Quemador Semi-rápido

Consumo Total 8000 Cal/H



fornax

Paraguay 2893 - TEL.: (0341)4821355
cocinas@fornax.com.ar - ROSARIO

Matricula N° 0838

Fecha: / /

Anafe 2 hornallas - 35 cm