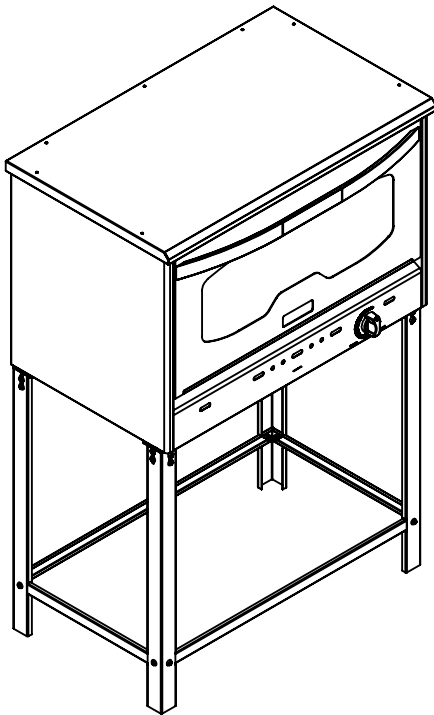


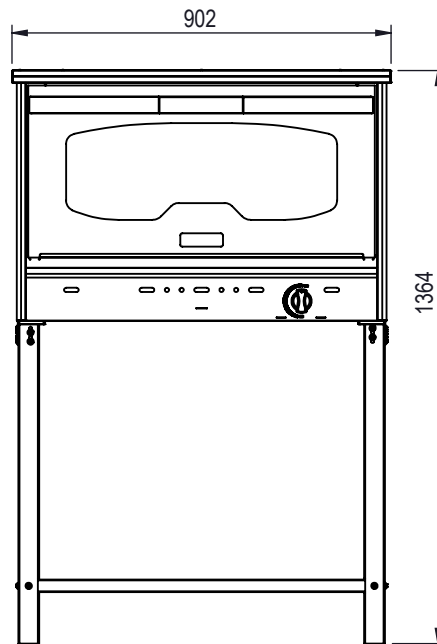
COCINA SEMI-INDUSTRIAL
HA6M

N.C.M. 8419.81.90

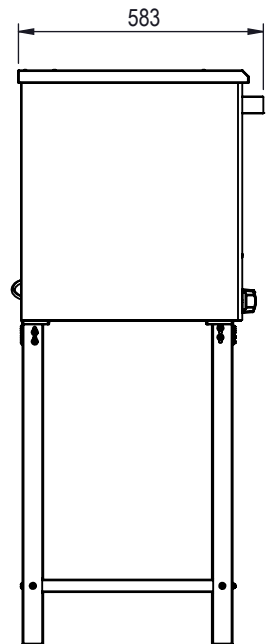
| MODELOS COMPATIBLES |
|----------------------------|
| HA6MBL HA6MRO HS6MNE |



VISTA
ISOMETRICA

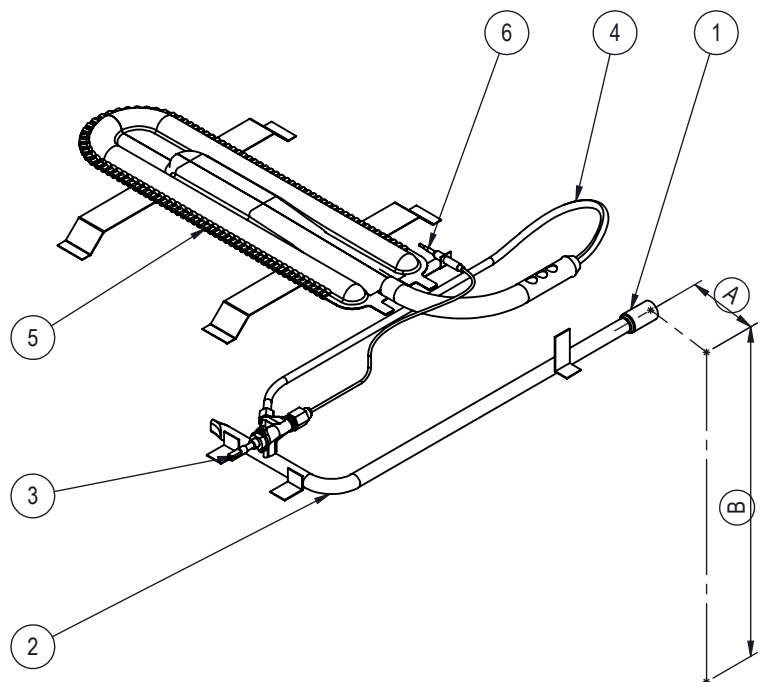


VISTA
FRONTAL



VISTA
LAT. IZQ

- 01- Entrada de gas 1/2".
- 02-Barral inyector de caño ϕ 5/8".
- 03- Válvula de seguridad.
- 04- Caño de aluminio sin costura ϕ 5/16.
- 05- Quemador estampado.
- 06- Termocupla.



A: Distancia al borde exterior lateral = 110mm

B: Altura a entrada de gas= 780mm

Consumo de Gas (Cal/H):

- 1 Quemador Horno Estampado

Consumo Total

7500 Cal/H



fornax

Paraguay 2893 - TEL.: (0341)4821355
cocinas@fornax.com.ar - ROSARIO

Matricula N° 0838

Fecha:

..... /..... /.....

Horno Vidriado 6 moldes