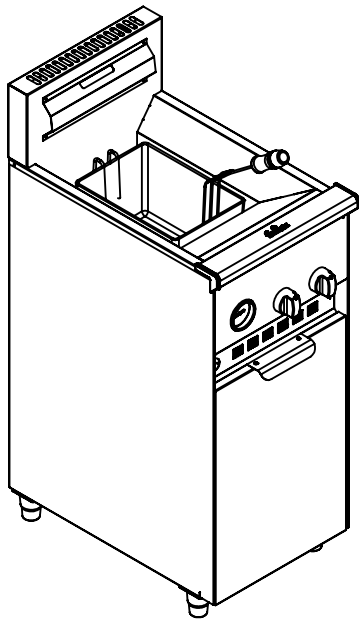
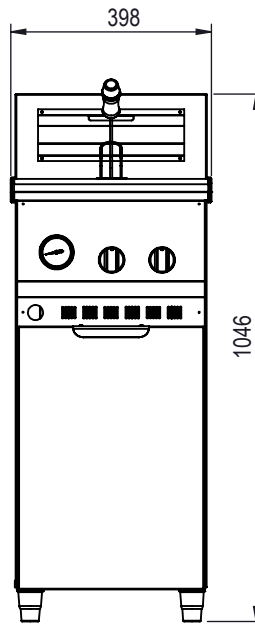


COCINA SEMI-INDUSTRIAL
FB18L1C

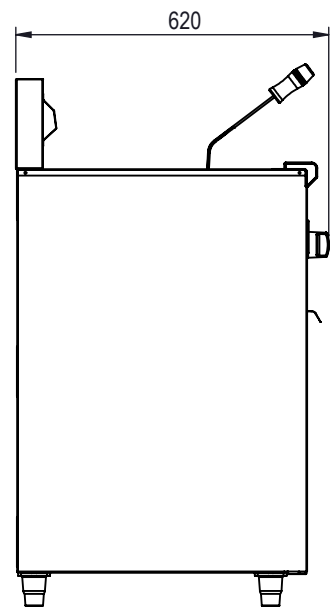
N.C.M. 8419.81.90



VISTA
ISOMETRICA

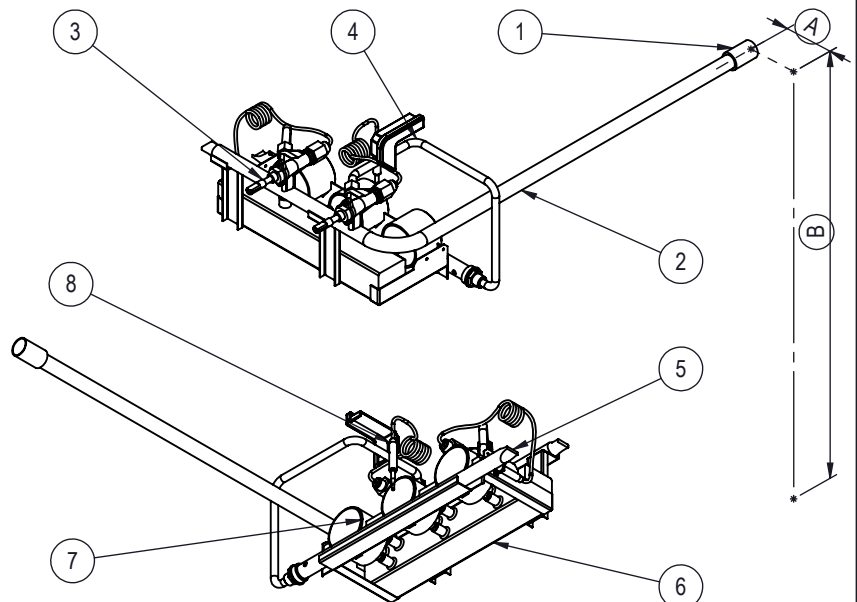


VISTA
FRONTAL



VISTA
LAT. IZQ

- 01- Entrada de gas 1/2".
- 02- Barral Inyector de caño ϕ 5/8".
- 03- Válvula de seguridad.
- 04- Caño de Aluminio sin costura ϕ 5/16.
- 05- Piloto de caño ϕ 5/8".
- 06- Tobera
- 07- Quemador inyector de 3 picos.
- 08- Termocupla.



A: Distancia al borde exterior lateral = 30mm

B: Altura a entrada de gas= 685mm

Consumo de Gas (Cal/H):
- 3 Quemadores inyectores de 3 picos

Consumo Total 4500 Cal/H

Freidor 3 quemadores - 18l



fornax

Paraguay 2893 - TEL.: (0341)4821355
cocinas@fornax.com.ar - ROSARIO

Matricula N° 0838

Fecha: /..... /.....