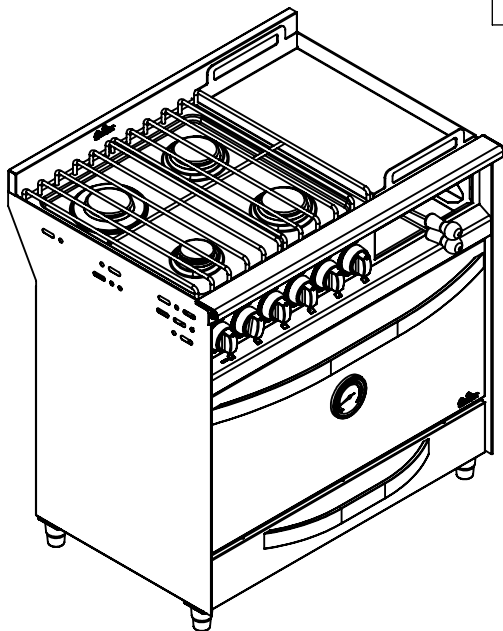


COCINA SEMI-INDUSTRIAL
CR86 / CV86PB

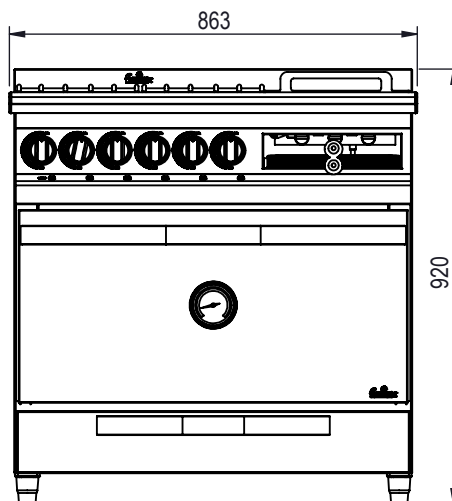
N.C.M. 8419.81.90

MODELOS COMPATIBLES

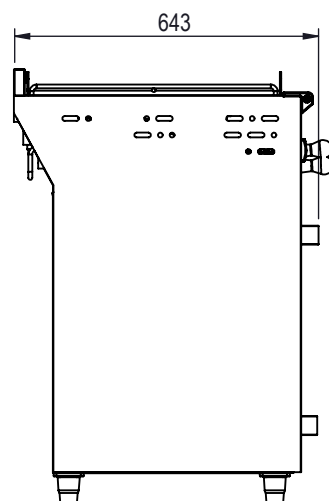
CR86A4HPB	CV86FA4PB	CV86FV4PB-1
CR86V4HPB	CV86FV4PB	CV86FA4PB-2
	CV86FA4PB-1	CV86FV4PB-2



VISTA
ISOMETRICA



VISTA
FRONTAL

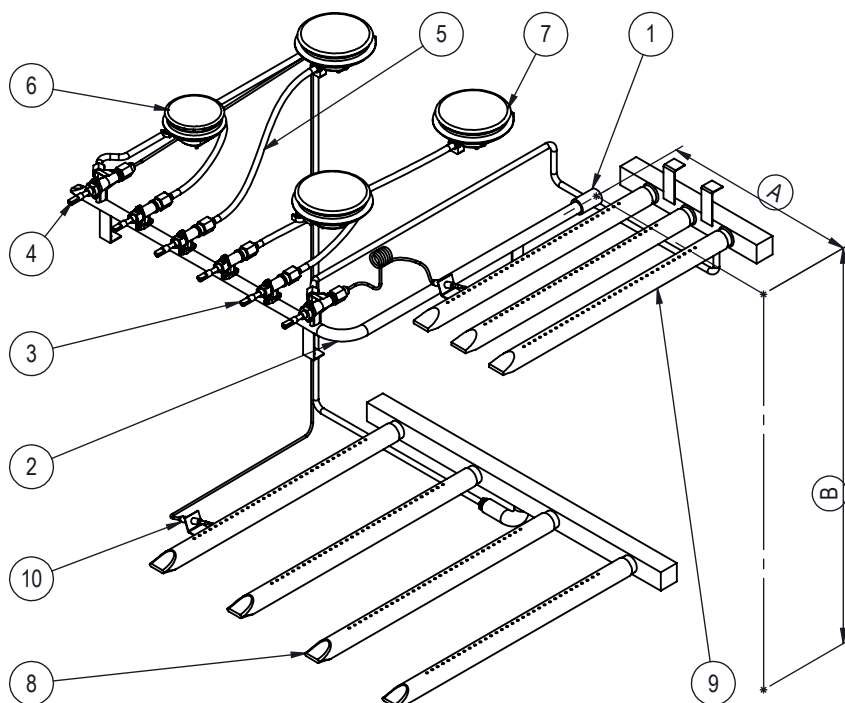


VISTA
LAT. IZQ

- 01- Entrada de gas 1/2".
- 02-Barral Inyector de caño ϕ 5/8".
- 03- Robinete.
- 04- Válvula de seguridad.
- 05- Caño de Aluminio sin costura ϕ 5/16.
- 06- Quemador inyector chico.
- 07- Quemador inyector mediano.
- 08- Quemador horno.
- 09- Quemador plancha
- 10- Termocupla.

A: Distancia al borde exterior lateral = 200mm

B: Altura a entrada de gas= 720mm



Consumo de Gas (Cal/H):

- 3 Quemadores Rápidos
- 1 Quemador Semi-rápido
- 1 Quemador Vela Plancha
- 1 Quemador Vela Horno

Consumo Total

34500 Cal/H



fornax

Paraguay 2893 - TEL.: (0341)4821355
cocinas@fornax.com.ar - ROSARIO

Matricula N° 0838

Fecha:

..... /..... /.....

Cocina 4 hornallas y plancha bifera - 86 cm